



HANSA – Newsletter: Neues aus der HANSA Welt für Kälte – Klima – Automotive

In den Händen halten Sie den ersten Newsletter der HANSA mit den neusten Produktentwicklungen und Ergänzungen unseres Produktprogramms rund um das Thema Kälte – Klima – Automotive. Die CHILL-VENTA im Oktober dieses Jahres ist der willkommene Anlass unsere Kunden und Geschäftspartner über Neuigkeiten und Veränderungen bei der HANSA

zu informieren. Wir wollen dieses Medium auch in Zukunft in unregelmäßigen Abständen zur Information nutzen und freuen uns gleichzeitig über Fragen, Wünsche und Anregungen. Gern an die Ihnen bekannten Ansprechpartner, oder über unsere E-Mail Adressen:

klima@hansa-werl.de oder neu: info@hansakaelte.de

Aus dem Inhalt

- Multiplex Sammler-Trockner
- 135 bar Sicherheitsventil
- Trockner-Schauglas-Kombis
- Sicherheitsventile für R290 & R1270
- Vorschau Chillventa

Neues 60 bar Manometer

Neben dem bewährten 16 bar Manometer hat HANSA ab August 2018 ein neues Manometer mit einem Arbeitsdruckbereich bis 60 bar im Programm. Auch dieses Manometer besitzt eine Schleppanzeige und ermöglicht damit eine schnelle Kontrolle über den in einem Kältekreislauf aufgetretenen maximalen Arbeitsdruck. Bei einer Wartung oder im Störfall hat der Installateur damit wertvolle Informationen über den Zustand der Anlage. Kombiniert wird das Manometer i.d.R. zusammen mit einem HANSA Sicherheitsventil. Entsprechende Montagesätze finden sich im HANSA Katalog.

Artikelnummer:

16 bar Manometer: 2 776 600 050

NEU:

60 bar Manometer: 2 776 660 050

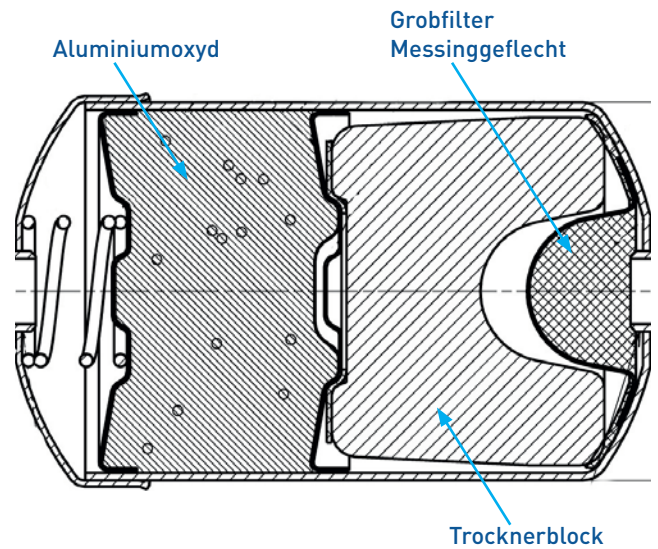


Lieferbar ab Anfang
September 2018



Reinigungstrockner jetzt auch mit O-Ring Anschluss und für gebördelte Rohranschlüsse

HANSA bietet für besondere Anwendungsfälle eine Reihe von Reinigungstrocknern, die neben dem bekannten Trockner-Block und dem Filtersystem der HANSA Trockner eine zusätzliche Füllung mit Aluminiumoxyd aufweisen. Diese Kombination sorgt für eine schnelle Neutralisation von Säuren im Kältekreislauf, die z.B. durch vercracktes Öl entstanden sein können. Bisher gab es diese Reinigungstrockner nur mit Winkelanschlüssen, gedacht für die Montage nah am Verdichter. Wir bieten ab Herbst 2018 die Reinigungstrockner auch mit geraden Abgängen, sowohl für O-Ring Verschraubungen, als auch für Bördel-Anschlüsse an. Damit ist ein zeitweiser Einsatz dieser Reinigungstrockner am normalen Montageplatz möglich und können dann später wieder gegen einen normalen HANSA Trockner ausgetauscht werden.



Artikelnummern folgen in Kürze.

Lieferbar ab Mitte September 2018

Multiplex Sammler-Trockner

In der HANSA Multiplex-Reihe fanden sich bisher ausschließlich Filtertrockner im Angebot. Diese Reihe haben wir jetzt um zwei Sammler-Trockner-Typen erweitert, die es bei bestimmten Anlagengrößen möglich machen, ohne einen separaten Sammler auszukommen und neben den Kosten für den Sammler selbst, auch die Montagezeit zu reduzieren. Es sind die üblichen Anschlüsse mit Kupferrohr (Löten), Bördel-Anschlüsse und O-Ring Schraubanschlüsse möglich. Zu beachten ist, dass die Sammler-Trockner immer senkrecht gemäß Markierung mit Durchfluss von oben nach unten montiert werden müssen. Dies ist notwendig um den Übergang von der Gas- zur Flüssigkeitsphase in den Sammlerbereich zu legen.

Sammler-Trockner:

Bördelanschluss	Vergleich Baugröße	Lötanschluss	Vergleich Baugröße	O - Ring Anschluss	Vergleich Baugröße
2 533 306 050	HM082	2 533 406 050	HM082	2 533 610 050	HM083
2 533 310 050	HM083	2 533 410 050	HM083	2 533 612 050	HM084
2 533 312 050	HM084	2 533 412 050	HM084	2 535 612 050	HM304
2 535 310 050	HM303	2 535 412 050	HM304	2 535 616 050	HM305
2 535 312 050	HM304	2 535 416 050	HM305		
5 535 316 050	HM305				
2 535 318 050	HM306				



Bestellbar ab August 2018, Lieferzeit ca. 5 Wochen nach Eingang der Bestellung.

HANSA Wechselventile mit neuer Beschichtung

Der Ausfall unseres bisherigen Beschichters Mitte 2018 machte es notwendig, einen neuen Anbieter zu finden. Wir nutzten die Gelegenheit, um uns mit der Frage zu beschäftigen ob die bisherige Beschichtung ausreichend ist, oder ob man hinsichtlich der Haltbarkeit noch Verbesserungen erreichen kann. Wir wurden schließlich bei einem Lieferanten für die Autoindustrie fündig, der Stahlteile/Stahlrohre mit einer Zi-Ni-Schicht versieht. Diese Zink-Nickel-Schicht ist von diversen Herstellern normiert und freigegeben und wird vielfältig eingesetzt. Neben den bekannten Autoherstellern sind dies auch namhafte Firmen wie Miele, Festo oder Bosch.

Konkret auf die HANSA Wechselventile bezogen erhöht sich damit der Korrosionsschutz (geprüft im DIN Salzsprühnebeltest) von bisher min 192h auf

min 720h. Weitere positive Aspekte sind:

- zuverlässiger Korrosionsschutz gegen Temperatur- und Klimabelastungen
- Keine Kontaktkorrosion im Verbau mit Aluminium
- Typische Anwendungsfelder: Bauteile im Motorraum, Fahrwerksbereich

Diese Veränderung ist im Vergleich zu der bisherigen Ausführung sichtbar, denn die Wechselventile bekommen eine mattere Oberfläche, die leicht bläulich/violett schimmert und beim ersten „in die Hand nehmen“ daher etwas fleckig wirken kann. Eine Versiegelung würde diesen Effekt verhindern, könnte aber evtl. die Gewindgänge verkleben, und damit die Montage erschweren. Wir haben letztendlich der Funktion Vorrang gegeben.

Verbindungsrippel für Wechselventil / Sicherheitsventil

Kleine Ursache, große Wirkung: Auch wenn der Fall recht selten auftrat, so gab es doch immer wieder mal den Anwendungsfall, bei dem auf dem HANSA Wechselventil parallel zwei Überstrom-Sicherheitsventile montiert werden sollten. Bei der üblichen Kombination KSV/ÜSV war das kein Problem, aber da die ÜSV ein breites Gehäuse haben, ließen sich die Ventile nicht mehr nebeneinander montieren.



Ein neuer, verlängerter Verbindungsrippel behebt jetzt das Problem. Durch ihn wird das zweite Ventil etwas höher montiert und die Ventile lassen sich damit ohne Probleme montieren und frei positionieren.



Artikel-Nr.: 2 700 514 050

Für die Sicherheitsventile der Baureihe KSV / HD KSV / ÜSV / HD ÜSV sowie für das Wechselventil sind mittlerweile auch Lötverbindungsrippel verfügbar, die es ermöglichen, das Ventil direkt auf ein CU Rohr, Durchmesser 18 bzw. 22 mm zu befestigen.

HANSA Sicherheitsventile KSV/ÜSV für Propan und Propen Kältemittel

Unsere beiden „großen“ Sicherheitsventile KSV und ÜSV gibt es auch in je einer Version für Propan R290 und Propen R1270 Kältemittel. Der Hauptunterschied liegt in dem verwendeten Dichtungsmaterial, das für diese beiden Kältemittel freigegeben ist. Die Ventile kommen inkl. Baumusterprüfung, Einzelabnahme und Zertifikat. Bitte bei Anfragen und Bestellungen auf den Zusatz „PRO“ = für Propan und „PRE“ für Propen achten.



Schwingungsdämpfer bei HANSA auch in Edelstahl möglich

Die bekannten Schwingungsdämpfer sind auf Anfrage auch in einer Edelstahlversion (statt der üblichen Kupferrohranschlüsse) möglich. Beide Varianten sind für brennbare Kältemittel geeignet.



Aus dem Tagesgeschäft

Im Tagesgeschäft tauchen vermehrt immer mal wieder Themen auf, die wir in dieser Rubrik ansprechen möchten. Diesmal geht es um:

Bitte KEIN Teflonband bei Sicherheitsventilen

In den letzten Monaten sahen wir vermehrt angeblich undichte Sicherheitsventile, die sich bei näherer Betrachtung als verschmutzt zeigten. Teilweise wurden sie sogar mit Hilfe von Teflonband montiert oder es wurde ein Dichtmittel verwendet. Gerade bei Sicherheitsventilen ist Sauberkeit in der Anlage von besonderer Bedeutung. Da Sicherheitsventile häufig am Ende einer Leitung sitzen, wird die Leitung leider nicht durchströmt und das Kältemittel durchläuft nicht den Filter/Trockner. Die Dichtung im Ventil ist genau auf einen bestimmten Öffnungsdruck eingestellt und Verschmutzungen, die z.B. beim Einfahren der Anlage oder bei Drucktests in das Ventil gedrückt werden, können bereits zu Undichtigkeiten führen. Dies gilt natürlich auch für Dichtungsbänder, Hanf oder Kleber. Für eine saubere Verbindung reicht die dem Ventil beiliegende Kupferscheibe und natürlich ein passender Verbindungsrippel.



HANSA Sicherheitsventile bis 135 bar

Neben den bekannten Sicherheitsventilen KSV/ÜSV und den Mini-Sicherheitsventilen, nehmen wir eine dritte Baureihe (Midi) in unser Lieferprogramm mit auf. Diese werden den Hochdruckbereich bis 120bar abdecken. Bestellungen ab sofort möglich, Lieferzeit ca. 8 Wochen.

Artikel-Nr.:

Sicherheitsventil Midi 120 bar: 2 448 120 050

Sicherheitsventil Midi 135 bar: 2 448 135 050



Programmerweiterung Trockner-Schauglas-Kombinationen

Die HANSA Trockner-Schauglas-Kombinationen sind wegen ihrer Vorteile bei der Anlagenmontage bei vielen Installateuren beliebt. Wir erweitern diesen Produktbereich schrittweise und können bereits ab Oktober folgende Kombinationen anbieten:

Multiplex-Trockner/Schauglas Kombination:

O - Ring Verbindung

083 O-FI	2 838 830 050
083 O-SG	2 838 831 050
084 O-FI	2 838 832 050
084 O-SG	2 838 833 050
163 O-FI	2 838 834 050
163 O-SG	2 838 835 050
164 O-FI	2 838 836 050
164 O-SG	2 838 837 050
304 O- FI	2 838 838 050
304 O-SG	2 838 839 050
305 O-FI	2 838 840 050
305 O-SG	2 838 841 050

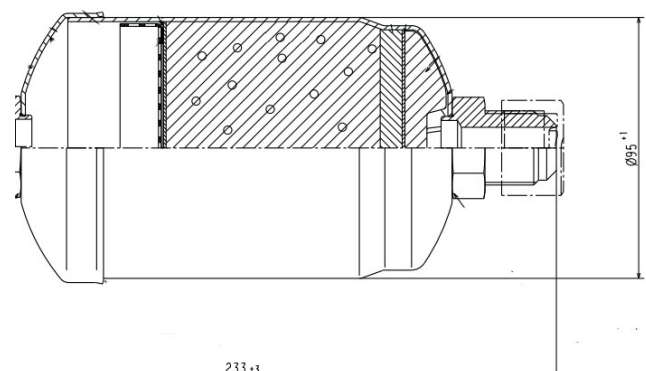
Bördelverbindung

165 FI	2 838 816 050
165 SG	2 838 817 050
303 FI	2 838 818 050
303 SG	2 838 819 050
304 FI	2 838 820 050
304 SG	2 838 821 050
305 FI	2 838 822 050
305 SG	2 838 823 050



Besonderheiten aus dem laufenden Programm: der „Jumbo“ - Trockner

Quasi ein Senior unter den HANSA Trocknern ist gleichzeitig auch unser Jumbo. Mit über 2kg Gewicht ist die Triplex® Trocknerreihe 2107xxx etwas für die ausgefallenen Anwendungsfälle. Fast bis zum Rand gefüllt mit dem HANSA typischen Gemisch aus Molekularsieb und Aluminiumoxyd erreicht der Trockner eine Wasseraufnahmefähigkeit von fast 80 Gramm (R134a, bei 25°C, gemessen nach ARI-Standard).



Kupfer-Wärmetauscher nur noch bis Ende 2018 lieferbar

Bei so vielen Neu-Ankündigungen gibt es dann leider auch eine Abkündigung: Die Kupfer-Wärmetauscher gehörten seit Jahren zum Produktionsprogramm der Hansa, allerdings haben sich die Erwartungen an dieses Produkt in den letzten Jahren nicht mehr erfüllt und der Fertigungsaufwand ist konstruktionsbedingt sehr hoch. Wir haben uns daher entschlossen diese Produktgruppe zum Ende des Jahres 2018 auslaufen zu lassen. Wir werden bis Ende September 2018 noch Aufträge einplanen können, deren Auslieferung dann bis Ende des Jahres abgeschlossen seien sollten.

Vorschau Chillventa Nürnberg, 16. - 18.10.2018

Die Chillventa in Nürnberg wirft ihre Schatten voraus und HANSA arbeitet an weiteren Produkten, die wir auf der Chillventa das erste Mal unseren Kunden präsentieren möchten. Wir planen erste Muster unserer bekannten Sicherheitsventile in Edelstahl und als Versuchsträger auch in Aluminium zeigen zu können. Die Mini-Sicherheitsventile, wie man sie z.B. in Carrier Kühleinheiten für LKWs findet, werden wir ebenfalls in Versionen in Edelstahl und Aluminium vorstellen können. Eher für den mobilen Einsatz sind Schaugläser mit und ohne Indikator in Aluminium in der Anfertigung. Hier kombinieren wir die Erfahrung aus 25 Jahren bei Sammler Trockner für mobile Anwendungen.

Bei den Multiplex-Trocknern sind Muster in Aluminium in Vorbereitung, die gerade im mobilen Einsatz einen 25% Gewichtseinsparung bringen können. Eher für den stationären Einsatz ist eine 120bar-Version unseres HM305, sowie HM 082 bis 084 Filtertrockners in Stahl eine mögliche Lösung für CO₂-Kälteanlagen. Diese können mit Löt- sowie Bördel Anschluss gefertigt werden.



„Last but not least“ werden die Besucher unseres Standes unseren neuen Markenauftritt als Premiere sehen können. HANSA wird sich moderner und mit dem deutlichen Fokus auf Kälte- und Klimatechnik präsentieren. Lassen Sie sich überraschen!

Wir freuen uns auf Ihren Besuch in Halle 7a Stand 220!

Impressum

Alle Texte, Bilder und weitere hier veröffentlichte Informationen, mit Ausnahme der gekennzeichneten Artikel, unterliegen dem Copyright der Hansa Automotive GmbH, Werl. Eine Reproduktion oder Wiedergabe des Ganzen oder Teilen ist ohne schriftliche Genehmigung durch Fa. Hansa nicht gestattet.

Hansa Automotive GmbH

Langenwiedenweg 111
D-59457 Werl

Telefon +49 29 22 | 80 8-0
Fax +49 29 22 | 80 8-284

Internet www.hansa-automotive.com
E-Mail info@hansakaelte.de

Sitz der Gesellschaft:
Amtsgericht Arnsberg
HRB 9075

Geschäftsführer: Johann Erich Wilms

USt-IDNr: DE243004453